

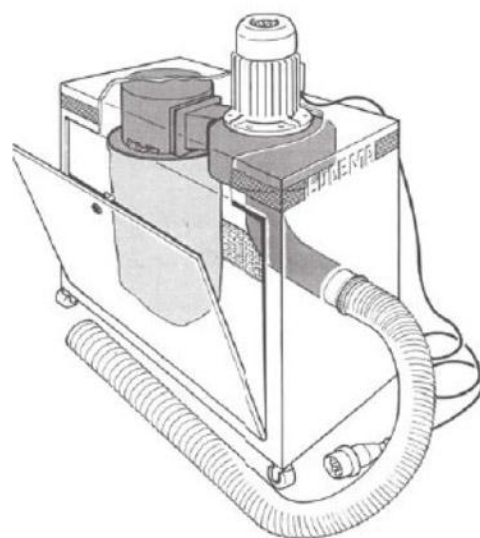
EE RR – Polermaskin med fast "EE RR"

Polermaskin

Codema EE RR polering, slipning och kvadrering maskin har utformats och konstruerats för att utföra en perfekt mekanisk polering, kontrollerad avrundning, blockavfasning akrylat block (PMMA) och liknande produkter, med en patenterad process. Codema EE RR maskin avlägsnar 0,2 till 3 mm. material med en polerad och klar yta.

EE RR har följande kännetecken:

- Sätta arbetsstycket i framkant, börjar cykeln automatiskt genom att trycka på "start"-knappen
- justering av fräsningen sker automatiskt,
- Enkelt, snabbt och säkert verktygs utbyte
- borstlösa motorer för verktygetenhetens förflyttning.



Teknisk specifikation – EE RR			
Beskrivning	Måttenhet	RR 2100	RR 3000
A	mm	3100	4000
B	mm	2100	3000
C	mm	1470	1470
D	mm	1550	1550
E	mm	1100	1100
F	mm	450	450
G	mm	940	940
Spänning	Volt	380	380
Max effekt	Kw	1.5	1.5
Vikt	Kg	1410	1560