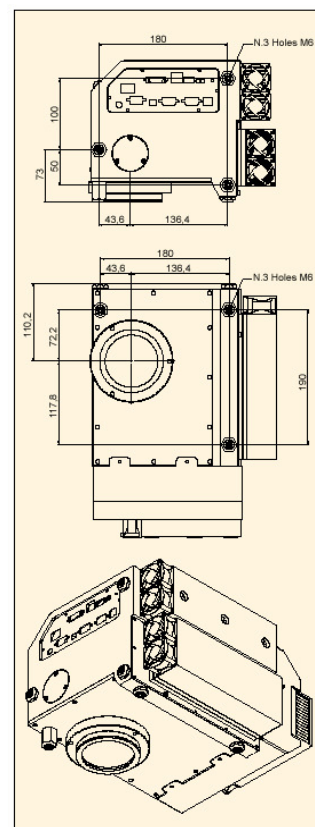


LASER³

Kompakt lasersystem för märkning



Liten, men naggande god! LASER³ är ett extremt kompakt märksystem med en fascinerande Allt-I-Ett-lösning. Lasern och all teknologi ryms i en liten kub på endast 36 x 26 x 20 cm.

LASER³ möter upp alla tänkbara krav när det gäller märkning av streckkoder, spårning av produkter i en produktionslinje och flexibla, programmerbara processer såsom märkning av logotyper och koder på löpande band.

Teknisk specifikation – LASER ³	
Laser	Diod Pumpad Solid State Laser (DPSS)
Våglängd	1064 nm
Puls Repetition Frekvens	0-100 Khz
Puls Stabilitet	> 90 %
Dimensioner	358 x 290 x 150 mm
Vikt	16 Kg